



BITIMEC

Since 1988



Politrac

CARRELLI ATTREZZATI
EQUIP TRUCK



BASE PER CARRELLI ATTREZZATI

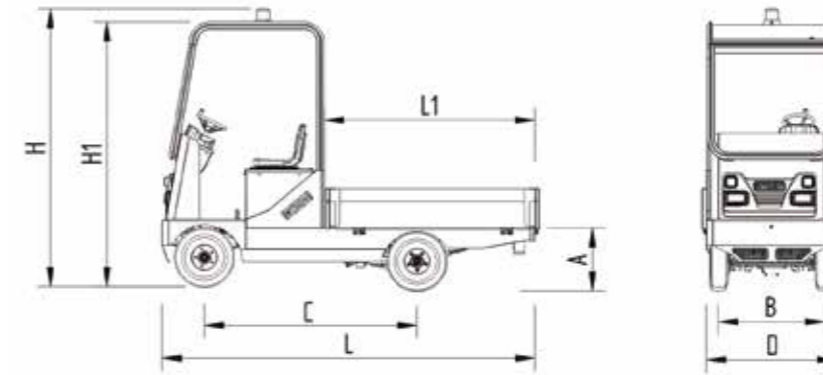
EQUIP TRUCK

I carrelli Politrac sono dei veicoli agili e compatti in grado di offrire maneggevolezza ed elevata capacità di carico in sicurezza. Progettati per garantire versatilità, manovrabilità e redditività nelle più severe condizioni di utilizzo. È possibile la fornitura con diversi tipi di allestimento.

Politrac are vehicles agile and compact, able to offer easy maneuverability and a high load capacity. The flatform can be equipped with many different solutions.



FP05



CARATTERISTICHE CHARACTERISTICS

| | FP05 | RP05 | RPC05 | RP02 |
|---|------------------|------------------|------------------|----------------------------|
| ALTEZZA TOTALE - H OVERALL HEIGHT mm | 2164 | 2170 | 2170 | 2090 |
| ALTEZZA CABINA - H1 CAB HEIGHT mm | 2064 | 2070 | 2070 | 1990 |
| LUNGHEZZA TOTALE VEICOLO BASE - L BASE MODEL OVERALL LENGTH mm | 2854 | 2595 | 2205 | 2595 |
| LUNGHEZZA PIANALE BASE - L1 BASE FLATBED LENGTH mm | 1595 | 1200 | 935 | 1200 |
| ALTEZZA PIANALE BASE - A BASE FLATBED HEIGHT mm | 623 | 455 | 455 | 455 |
| CARREGGIATA - B TRACK mm | 820 | 760 | 760 | 760 |
| INTERASSE - C INTERASSIS DISTANCE mm | 1600 | 1400 | 1395 | 1400 |
| LARGHEZZA VEICOLO BASE SENZA SPECCHI RETROV. - D BASE VEHICLE WIDTH W/OUT REAR VIEW MIRRORS mm | 1010 | 880 | 880 | 880 |
| PESO VEICOLO BASE C/BATTERIA 240A BASE VEHICLE WEIGHT W/BATTERY 240A kg | 963 | 946 | 939 | 958 |
| BATTERIA BATTERY Volt/Ah | 48/240 48/320 | 48/240 48/320 | 48/240 48/320 | 24/240 24/320 24/400 |
| POTENZA MOTORE TRAZIONE TRACTION MOTOR POWER Kw | 4,2 AC | 4,2 AC | 4,2 AC | 4,2 AC |
| STERZO STEERING | IDRAUL HYDR | IDRAUL HYDR | IDRAUL HYDR | IDRAUL HYDR |
| FRENI ANT./POST/PARC BRAKES FRONT/REAR/PARK | hydr/hydr/mech | hydr/hydr/mech | hydr/hydr/mech | hydr/hydr/mech |
| RAGGIO STERZATURA TURNING RADIUS mm | 2748 | 2315 | 2123 | 2315 |
| PENDENZA SUPERABILE CON CARICO MAX INCLINE CAPACITY W/FULL LOAD % | 15 | 18 | 18 | 15 |



RP05



RP02



ALL 100

LAVARITIRATE TOILETTE WASHING EQUIPMENT

Allestimento attrezzato per il lavaggio interno in manutenzione ordinaria e straordinaria dei servizi igienici delle carrozze ferroviarie o di altri servizi presenti nelle stazioni. Dotato di attrezzature maneggevoli ed efficaci per intervenire in spazi ridotti.

Disponibile nelle varie versioni, tale allestimento è dotato di gruppo elettrogeno per consentire l'utilizzo delle attrezzature in maniera rapida ed indipendente, e di idropulitrice ad acqua calda o fredda.

This arrangement is equipped for internal washing of railway cars toilets. It is designed for general maintenance and specifically equipped with industrial quality cleaning accessories for cleaning, maintaining and restocking toilet sanitarries in railcars.

The arrangement has a generator and generous water tank, allowing the unit to work in total autonomy. It is ideal for small areas and can be deployed with speed wherever needed.

Different versions are available as listed, but customization is available for any specific customer requirement.



DIMENSIONI

ALTEZZA TOTALE
mm 2164

ALTEZZA CABINA
mm 2064

LUNGHEZZA TOTALE VEICOLO BASE
mm 2854

LUNGHEZZA PIANALE BASE
mm 1595

ALTEZZA PIANALE BASE
mm 623

CARREGGIATA
mm 820

INTERASSE
mm 1600

LARGHEZZA VEICOLO BASE SENZA SPECCHI RETROV.
mm 1010

PESO VEICOLO BASE C/BATTERIA 240A
kg 963

BATTERIA
Volt/Ah 48/240 - 48/320

POTENZA MOTORE TRAZIONE
Kw 4,2 AC

STERZO
idraulico

FRENI ANT./POST/PARC
hydr/hydr/mech

RAGGIO STERZATURA
mm 2748

PENDENZA SUPERABILE CON CARICO
% 15

DIMENSIONS

OVERALL HEIGHT
mm 2164

CAB HEIGHT
mm 2064

BASE MODEL OVERALL LENGTH
mm 2854

BASE FLATBED LENGHT
mm 1595

BASE FLATBED HEIGHT
mm 623

TRACK
mm 820

INTERASSIS DISTANCE
mm 1600

BASE VEHICLE WIDTH W/OUT REAR VIEW MIRRORS
mm 1010

BASE VEHICLE WEIGHT W/BATTERY 240A
kg 963

BATTERY
Volt/Ah 48/240 - 48/320

TRACTION MOTOR POWER
Kw 4,2 AC

STEERING
hydraulic

BRAKES FRONT/REAR/PARK
hydr/hydr/mech

TURNING RADIUS
mm 2748

MAX INCLINE CAPACITY W/FULL LOAD
% 15





ALL 325

RIFORNIMENTO ACQUA WATER REFUELING

Allestimento composto da cisterna con capacità da 1000 Lt adibita al riempimento dei serbatoi dell'acqua dei convogli ferroviari.

Arrangement equipped with a water tank - capacity 1000 Lt - used for railcar water refilling procedures. Comes with 15 mt hose and manual hose reel.

DIMENSIONI

ALTEZZA TOTALE
mm 2164

ALTEZZA CABINA
mm 2064

LUNGHEZZA TOTALE VEICOLO BASE
mm 2854

LUNGHEZZA PIANALE BASE
mm 1595

ALTEZZA PIANALE BASE
mm 623

CARREGGIATA
mm 820

INTERASSE
mm 1600

LARGHEZZA VEICOLO BASE SENZA SPECCHI RETROV.
mm 1010

PESO VEICOLO BASE C/BATTERIA 240A
kg 963

BATTERIA
Volt/Ah 48/240 - 48/320

POTENZA MOTORE TRAZIONE
Kw 4,2 AC

STERZO
idraulico

FRENI ANT./POST/PARC
hydr/hydr/mech

RAGGIO STERZATURA
mm 2748

PENDENZA SUPERABILE CON CARICO
% 15

DIMENSIONS

OVERALL HEIGHT
mm 2164

CAB HEIGHT
mm 2064

BASE MODEL OVERALL LENGTH
mm 2854

BASE FLATBED LENGTH
mm 1595

BASE FLATBED HEIGHT
mm 623

TRACK
mm 820

INTERAXIS DISTANCE
mm 1600

BASE VEHICLE WIDTH W/OUT REAR VIEW MIRRORS
mm 1010

BASE VEHICLE WEIGHT W/BATTERY 240A
kg 963

BATTERY
Volt/Ah 48/240 - 48/320

TRACTION MOTOR POWER
Kw 4,2 AC

STEERING
hydraulic

BRAKES FRONT/REAR/PARK
hydr/hydr/mech

TURNING RADIUS
mm 2748

MAX INCLINE CAPACITY W/FULL LOAD
% 15







ALL 303

RACCOLTA NU GARBAGE COLLECTION

CASSONE CON SPONDE IN RETE

Trova applicazione nella movimentazione di merci e per servizi speciali come la raccolta dei sacchi della nettezza durante la pulizia delle carrozze ferroviarie.

FLATBED ARRANGEMENT WITH WIRE MESH BOARD

Ideal for goods transportation and for special services i.e.: garbage collection during the railcars cleaning.



DIMENSIONI

ALTEZZA TOTALE
mm 2164
ALTEZZA CABINA
mm 2064
LUNGHEZZA TOTALE VEICOLO BASE
mm 2854
LUNGHEZZA PIANALE BASE
mm 1595
ALTEZZA PIANALE BASE
mm 623
CARREGGIATA
mm 820
INTERASSE
mm 1600
LARGHEZZA VEICOLO BASE SENZA SPECCHI RETROV.
mm 1010
PESO VEICOLO BASE C/BATTERIA 240A
kg 963
BATTERIA
Volt/Ah 48/240 - 48/320
POTENZA MOTORE TRAZIONE
Kw 4,2 AC
STERZO
idraulico
FRENI ANT./POST/PARC
hydr/hydr/mech
RAGGIO STERZATURA
mm 2748
PENDENZA SUPERABILE CON CARICO
% 15

DIMENSIONS

OVERALL HEIGHT
mm 2164
CAB HEIGHT
mm 2064
BASE MODEL OVERALL LENGTH
mm 2854
BASE FLATBED LENGHT
mm 1595
BASE FLATBED HEIGHT
mm 623
TRACK
mm 820
INTERASSIS DISTANCE
mm 1600
BASE VEHICLE WIDTH W/OUT REAR VIEW MIRRORS
mm 1010
BASE VEHICLE WEIGHT W/BATTERY 240A
kg 963
BATTERY
Volt/Ah 48/240 - 48/320
TRACTION MOTOR POWER
Kw 4,2 AC
STEERING
hydraulic
BRAKES FRONT/REAR/PARK
hydr/hydr/mech
TURNING RADIUS
mm 2748
MAX INCLINE CAPACITY W/FULL LOAD
% 15





ALL 200

EROGAZIONE DETERGENTE *DETERGENT SPRAYING SYSTEM*

Allestimento utilizzato per l'erogazione del detergente sull'esterno della carrozza ferroviaria, prima di procedere al lavaggio mediante spazzola. La grande capacità dei due serbatoi acqua e detergente, presenti a bordo, conferiscono una buona autonomia senza perdite di tempo per rifornimenti.

This arrangement is ideal for spraying detergent to presoak railcars before the wash cycle. The large capacity of the two tanks, plain water and detergent premixture, allow a long work autonomy before having to refill.

The larger tank carries the water/detergent premix, whereas the smaller tank carries clean water for flushing the system out at the end of the workshift.



DIMENSIONI

ALTEZZA TOTALE
FP05 mm 2164
RP02 mm 2090

ALTEZZA CABINA
FP05 mm 2064
RP02 mm 1990

LUNGHEZZA TOTALE VEICOLO BASE
FP05 mm 2854
RP02 mm 2595

LUNGHEZZA PIANALE BASE
FP05 mm 1595
RP02 mm 1200

ALTEZZA PIANALE BASE
FP05 mm 623
RP02 mm 455

CARREGGIATA
FP05 mm 820
RP02 mm 760

INTERASSE
FP05 mm 1600
RP02 mm 1400

LARGHEZZA VEICOLO BASE SENZA SPECCHI RETROV.
FP05 mm 1010
RP02 mm 880

PESO VEICOLO BASE C/BATTERIA 240A
FP05 kg 963
RP02 kg 958

BATTERIA
FP05 Volt/Ah 48/240 - 48/320
RP02 Volt/Ah 24/240 - 24/320 - 24/400

POTENZA MOTORE TRAZIONE
FP05 Kw 4,2 AC
RP02 2 AC

STERZO
FP05 idraulico
RP02 idraulico

FRENI ANT./POST/PARC
FP05 hydr/hydr/mech
RP02 hydr/hydr/mech

RAGGIO STERZATURA
FP05 mm 2748
RP02 mm 2498

PENDENZA SUPERABILE CON CARICO
FP05 % 15
RP02 % 15

DIMENSIONS

OVERALL HEIGHT
FP05 mm 2164
RP02 mm 2090

CAB HEIGHT
FP05 mm 2064
RP02 mm 1990

BASE MODEL OVERALL LENGTH
FP05 mm 2854
RP02 mm 2595

BASE FLATBED LENGTH
FP05 mm 1595
RP02 mm 1200

BASE FLATBED HEIGHT
FP05 mm 623
RP02 mm 455

TRACK
FP05 mm 820
RP02 mm 760

INTERAXIS DISTANCE
FP05 mm 1600
RP02 mm 1400

BASE VEHICLE WIDTH W/OUT REAR VIEW MIRRORS
FP05 mm 1010
RP02 mm 880

BASE VEHICLE WEIGHT W/BATTERY 240A
FP05 kg 963
RP02 kg 958

BATTERY
FP05 Volt/Ah 48/240 - 48/320
RP02 Volt/Ah 24/240 - 24/320 - 24/400

TRACTION MOTOR POWER
FP05 Kw 4,2 AC
RP02 2 AC

STEERING
FP05 hydraulic
RP02 hydraulic

BRAKES FRONT/REAR/PARK
FP05 hydr/hydr/mech
RP02 hydr/hydr/mech

TURNING RADIUS
FP05 mm 2748
RP02 mm 2498

MAX INCLINE CAPACITY W/FULL LOAD
FP05 % 15
RP02 % 15





ALL 339

SVUOTA REFLUI MOBILE DISPOSAL SYSTEM

Allestimento attrezzato per il prelievo delle acque scure dal deposito dei bagni chimici delle carrozze ferroviarie.

Mediante un sistema di aspirazione a sottovuoto e tubazioni di adeguate dimensioni, il prelievo viene effettuato in maniera totalmente igienica ed in breve tempo.

La macchina è provvista di un serbatoio per le acque scure di 620 lt. Dotato anche di un serbatoio per l'acqua pulita di 300 Lt che, mediante una pompa, viene utilizzato per effettuare il risciacquo e sanificazione del deposito del convoglio. L'allestimento è dotato di un motore elettrico alimentato dalle batterie del veicolo.

The Bitimec designed Vacuum system is by far the most economical way of removing waste from railcar WCs.

The unit is completely autonomous and powered by the battery of the vehicle.

Collection is fast and hygienic as a 0.85 bar vacuum is generated in the main 620L tank.

The system is provided with a 300 lt clean water tank to wash and sanitize the waste tank of railcars by means of a pump.



DIMENSIONI

ALTEZZA TOTALE
mm 2164

ALTEZZA CABINA
mm 2064

LUNGHEZZA TOTALE VEICOLO BASE
mm 2854

LUNGHEZZA PIANALE BASE
mm 1595

ALTEZZA PIANALE BASE
mm 623

CARREGGIATA
mm 820

INTERASSE
mm 1600

LARGHEZZA VEICOLO BASE SENZA SPECCHI RETROV.
mm 1010

PESO VEICOLO BASE C/BATTERIA 240A
kg 963

BATTERIA
Volt/Ah 48/240 - 48/320

POTENZA MOTORE TRAZIONE
Kw 4,2 AC

STERZO
idraulico

FRENI ANT./POST/PARC
hydr/hydr/mech

RAGGIO STERZATURA
mm 2748

PENDENZA SUPERABILE CON CARICO
% 15

DIMENSIONS

OVERALL HEIGHT
mm 2164

CAB HEIGHT
mm 2064

BASE MODEL OVERALL LENGTH
mm 2854

BASE FLATBED LENGTH
mm 1595

BASE FLATBED HEIGHT
mm 623

TRACK
mm 820

INTERAXIS DISTANCE
mm 1600

BASE VEHICLE WIDTH W/OUT REAR VIEW MIRRORS
mm 1010

BASE VEHICLE WEIGHT W/BATTERY 240A
kg 963

BATTERY
Volt/Ah 48/240 - 48/320

TRACTION MOTOR POWER
Kw 4,2 AC

STEERING
hydraulic

BRAKES FRONT/REAR/PARK
hydr/hydr/mech

TURNING RADIUS
mm 2748

MAX INCLINE CAPACITY W/FULL LOAD
% 15





BITIMEC

Since 1988

AZIENDA CERTIFICATA



Bitimec s.r.l.

Via Rona di Sopra, 139 G/H-50066 Reggello (FI)

Tel. +39 055 8635760 +39 055 8635761

Fax +39 055 8635758

www.bitimec.it - bitimec@bitimec.it