



BITIMEC

Since 1988



Politrac

TRATTORI
TOW TRACTORS



RT 02

TRATTORI DA 4 TON 24V-48V TOW TRACTORS 4 TONS 24V-48V

CARATTERISTICHE

CAPACITÀ DI TRAIÑO

kg 4000

GOMMATURA

PN=Pneumatica 8 tele

RUOTE

Dimensioni ruote guida 4.00-8
Dimensioni ruote motrici 4.00-8

RUOTE

G= guida / M=motrice; anteriori /
posteriori 2G / 2M

DIMENSIONI

INGOMBRI DI MASSIMA

lunghezza con/senza gancio
1700/1565 mm
lunghezza con/senza cabina
928/880 mm
altezza cabina 2070 mm

SBALZO ANTERIORE

dal centro delle ruote anteriori
330 mm

SBALZO POSTERIORE

distanza asse ruota 355 mm

RAGGIO DI STERZATA ANT.

1490 mm

RAGGIO DI STERZATA POST.

1195 mm

RAGGIO DI STERZATA INT.

330 mm

CORRID. DI SVOLTA ANT. A 90°

1300 mm

CORRID. DI SVOLTA POST. A 90°

1300 mm

PASSO

centro ruote 880 mm

CARREGGIATA

760 mm



CHARACTERISTICS

TOWING CAPACITY

kg 4000

TIRE SPECIFICATIONS

PN=Pneumatic 8 tele

WHEELS

Front steering wheel size 4.00-8
Rear drive wheel size 4.00-8

WHEELS

G=steering / M=driving; front/rear
2G / 2M

DIMENSIONS

OVERALL DIMENSIONS

length with/without tow hook
1700/1565 mm
length with/without cab
928/880 mm
cab height 2070 mm

FRONT OVERHANG

from the center of the front wheels
330 mm

REAR OVERHANG

from the center of the rear wheels
355 mm

FRONT TURNIG RADIUS

1490 mm

REAR TURNIG RADIUS

1195 mm

INNER TURNIG RADIUS

330 mm

FRONT AISLE WIDTH 90°

1300 mm

REAR AISLE WIDTH 90°

1300 mm

WHEEL BASE

from the center of the front/rear
axles 880 mm

TRACK

760 mm

PRESTAZIONI

PESO
senza batterie 470 kg

VELOCITÀ MASSIMA
limitata a 10,
regolabile fino a 15 km/h

PENDENZA SUPERABILE
con carico 6%

FRENI
servizio a pedale / stazionamento
idraulic/elettromecc
Tamburi 4

SOSPENSIONI
ant./post.; R=Rigide; E=Elastiche
E/R

SFORZO AL GANCIO
orario Kg 100

SFORZO MAX AL GANCIO
ciclo di 3' di carico si 7' di riposo
kg 340

TRAZIONE

BATTERIA
Tubi corazzati TC
Volt/Ah con scarica di 5 ore
24/320 -48/225
Peso kg 276 (24/320)
kg 391 (48/225)

MOTORE ELETTRICO
tipo AC, potenza KW 2AC

CONTROLLO
Elettrico con tecnologia
MOSFET AC

TRASMISSIONE
Tipo Differenziale

PERFORMANCE

WEIGHT
without battery 470 kg

MAX SPEED
limited to 10,
adjustable up to 15 km/h

MAX INCLINE CAPACITY
with full load 6%

BRAKES
service by foot / parking by hand
hydraulic/mech.
Drums 4

WHEEL SUSPENSION
front/rear; R=Rigid; E=Elastic
E/R

DRAWBAR PULL
per hour Kg 100

MAX DRAWBAR PULL
cycle 3' work/7' stand-by kg 340

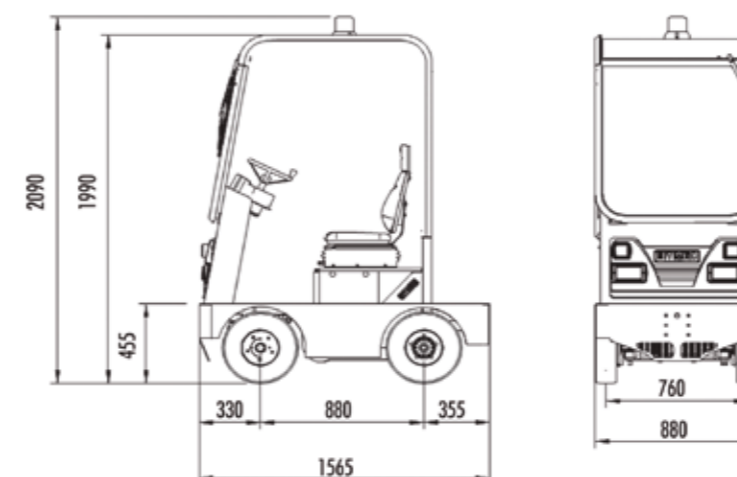
DRIVE

BATTERY
Extreme service cladding TC
Volt/Ah discharge 5 hours
24/320 -48/225
Weight kg 276 (24/320)
kg 391 (48/225)

ELECTRIC MOTOR
type AC, power KW 2AC

POWER CONTROL
Elettric MOSFET AC structure

TRASMISSIONE
Type Differential



BATTERIA
BATTERY





RT 05

TRATTORI DA 7 TON TOW TRACTORS FROM 7 TONS

CARATTERISTICHE

CAPACITÀ DI TRAINO
kg 7000

GOMMATURA
PN=Pneumatica 8 tele

RUOTE
Dimensioni ruote ant/post 4.00-8

RUOTE
G= guida / M=motrice;
anteriori / posteriori 2G / 2M

CRUSCOTTO
chiave di chiusura circuiti, spia luci
e frecce, indicatore batteria, leva
frecce, leva senso di marcia

DIMENSIONI

INGOMBRI DI MASSIMA
lunghezza senza gancio
1734/1565 mm
lunghezza con gancio
928/880 mm
altezza cabina
2070 mm

SBALZO ANTERIORE
dal centro delle ruote anteriori
325 mm

SBALZO POSTERIORE
distanza asse ruota
360 mm

RAGGIO DI STERZATA ANT.
1580 mm

RAGGIO DI STERZATA POST.
1230 mm

RAGGIO DI STERZATA INT.
530 mm

CORRID. DI SVOLTA ANT. A 90°
1370 mm

CORRID. DI SVOLTA POST. A 90°
1370 mm

PASSO
centro ruote
880 mm

CARREGGIATA
760 mm

CHARACTERISTICS

TOWING CAPACITY
kg 7000

TIRE SPECIFICATIONS
PN=Pneumatic 8 tele

WHEELS
Front/rear wheels size 4.00-8

WHEELS
G=steering / M=driving; front/rear
2G / 2M

INSTRUMENT PANEL
Circuit cutoff key switch, warning
lights, battery charge indicator,
travel and direction lights, forward/
reverse lever.

DIMENSIONS

OVERALL DIMENSIONS
length with/without tow hook
1734/1565 mm
length with/without cab 928/880
mm
cab height 2070 mm

FRONT OVERHANG
from the center of the front wheels
325 mm

REAR OVERHANG
from the center of the rear wheels
360 mm

FRONT TURNIG RADIUS
1580 mm

REAR TURNIG RADIUS
1230 mm

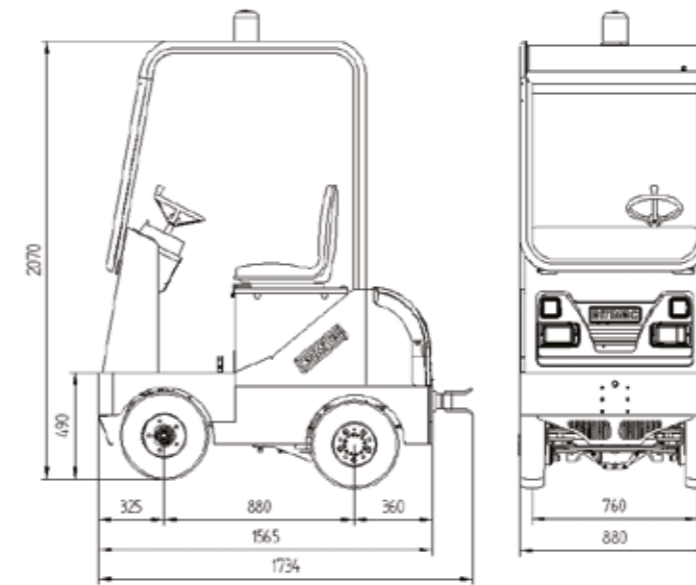
INNER TURNIG RADIUS
530 mm

FRONT AISLE WIDTH 90°
1370 mm

REAR AISLE WIDTH 90°
1370 mm

WHEEL BASE
from the center of the front/rear
axles 880 mm

TRACK
760 mm

**PRESTAZIONI**

PESO
senza batterie
580 mm

PORTATA
anteriore posteriore con batteria
leggera
480/520 kg

VELOCITÀ MASSIMA
limitata a 10,
regolabile fino a 15 km/h

PENDENZA SUPERABILE
con carico 6%

FRENI
servizio a pedale / stazionamento
idraul/mecc
Tamburi 4

SOSPENSIONI
ant./post.; R=Rigide; E=Elastiche
E/E-R

SFORZO AL GANCIO
orario Kg 320

SFORZO MAX AL GANCIO
ciclo di 3' di carico di 7' di riposo
650 kg

TRAZIONE

BATTERIA
Tubi corazzati TC
Volt/Ah con scarica di 5 ore
48/240 - 48/320
Peso kg 420 (240Ah)
kg 530 (320Ah)

MOTORE ELETTRICO
tipo AC, potenza KW 4,2/5 AC

CONTROLLO
Elettrico con tecnologia
MOSFET AC

TRASMISSIONE
Tipo Differenziale

PERFORMANCE

WEIGHT
without battery
580 kg

LOAD CAPACITY
front/rear with light battery
480/520 kg

MAX SPEED
limited to 10,
adjustable up to 15 km/h

MAX INCLINE CAPACITY
with full load 6%

BRAKES
service by foot / parking by hand
hydraulic/mech.
Drums 4

WHEEL SUSPENSION
front/rear; R=Rigid; E=Elastic
E/E-R

DRAWBAR PULL
per hour Kg 320

MAX DRAWBAR PULL
cycle 3' work/7' stand-by kg 650

DRIVE

BATTERY
Extreme service cladding TC
Volt/Ah discharge 5 hours
24/240 - 48/320
Weight kg 420 (240Ah)
kg 530 (320Ah)

ELECTRIC MOTOR
type AC, power KW 4,2/5 AC

POWER CONTROL
Elettric MOSFET AC structure

TRASMISSIONE
Type Differential



BATTERIA
BATTERY





FT 08

TRATTORI DA 12 TON TOW TRACTORS FROM 12 TONS

CARATTERISTICHE

CAPACITÀ DI TRAINO
kg 12000

GOMMATURA
PN=Pneumatica 8 tele

RUOTE
Dimensioni ruote ant/post 5.00-8

RUOTE
G= guida / M=motrice;
anteriori / posteriori 2G / 2M

CRUSCOTTO
chiave di chiusura circuiti, spia luci
e frecce, indicatore batteria, leva
frecce, leva senso di marcia

DIMENSIONI

INGOMBRI DI MASSIMA
lunghezza con/senza gancio
1825/1994 mm
larghezza
1010 mm
altezza cabina
2071 mm

SBALZO ANTERIORE
dal centro delle ruote anteriori
330 mm

SBALZO POSTERIORE
distanza asse ruota
391 mm

RAGGIO DI STERZATA ANT.
1815 mm

RAGGIO DI STERZATA POST.
1425 mm

RAGGIO DI STERZATA INT.
605 mm

CORRID. DI SVOLTA ANT. A 90°
1640 mm

CORRID. DI SVOLTA POST. A 90°
1640 mm

PASSO
centro ruote
1104 mm

CARREGGIATA
820 mm

CHARACTERISTICS

TOWING CAPACITY
kg 12000

TIRE SPECIFICATIONS
PN=Pneumatic 8 tele

WHEELS
Front/rear wheels size 5.00-8

WHEELS
G=steering / M=driving; front/rear
2G / 2M

INSTRUMENT PANEL
Circuit cutoff key switch, warning
lights, battery charge indicator,
travel and direction lights, forward/
reverse lever.

DIMENSIONS

OVERALL DIMENSIONS
length with/without tow hook
1825/1994 mm
length with/without cab
1010 mm
cab height
2071 mm

FRONT OVERHANG
from the center of the front wheels
330 mm

REAR OVERHANG
from the center of the rear wheels
391 mm

FRONT TURNIG RADIUS
1815 mm

REAR TURNIG RADIUS
1425 mm

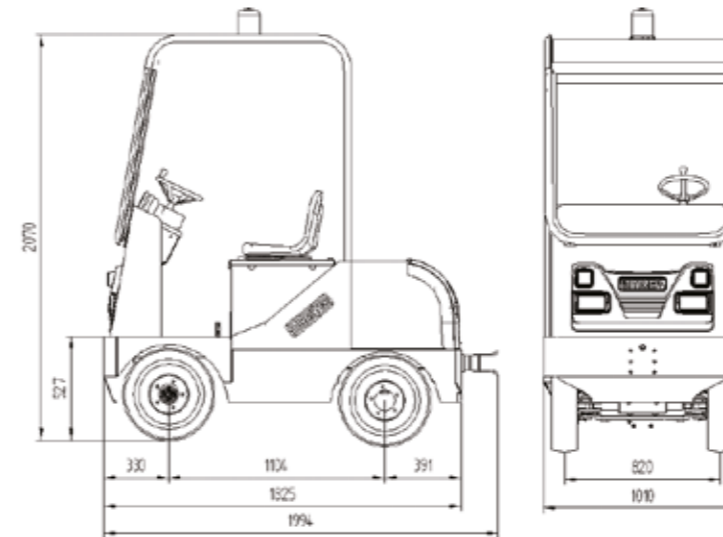
INNER TURNIG RADIUS
605 mm

FRONT AISLE WIDTH 90°
1640 mm

REAR AISLE WIDTH 90°
1640 mm

WHEEL BASE
from the center of the front/rear
axles 1104 mm

TRACK
820 mm



PRESTAZIONI

PESO
senza batterie
1080 mm

PORTATA
anteriore posteriore con batteria
leggera
623/868 kg

VELOCITÀ MASSIMA
limitata a 10, regolabile a 15 km/h

PENDENZA SUPERABILE
con carico 4%

FRENI
servizio a pedale / stazionamento
idraul/mecc
Tamburi 4

SOSPENSIONI
ant./post.; R=Rigide; E=Elastiche
E/E-R

SFORZO AL GANCIO
orario Kg 320

SFORZO MAX AL GANCIO
ciclo di 3' di carico di 7' di riposo
650 kg

TRAZIONE

BATTERIA
Tubi corazzati TC
Volt/Ah con scarica di 5 ore
48/240 -48/320
Peso kg 420 (240Ah)
kg 530 (320Ah)

MOTORE ELETTRICO
Potenza KW 8 AC

CONTROLLO
Elettrico con tecnologia
MOSFET AC

TRASMISSIONE
Tipo Differenziale

PERFORMANCE

WEIGHT
without battery
1080 kg

LOAD CAPACITY
front/rear with light battery
623/868 kg

MAX SPEED
limited to 10,
adjustable up to 15 km/h

MAX INCLINE CAPACITY
with full load 4%

BRAKES
service by foot / parking by hand
hydraulic/mech.
Drums 4

WHEEL SUSPENSION
front/rear; R=Rigid; E=Elastic
E/E-R

DRAWBAR PULL
per hour Kg 320

MAX DRAWBAR PULL
cycle 3' work/7' stand-by kg 650

DRIVE

BATTERY
Extreme service cladding TC
Volt/Ah discharge 5 hours
48/240 -48/320
Weight kg 420 (240Ah)
kg 530 (320Ah)

ELECTRIC MOTOR
type AC, power KW 8 AC

POWER CONTROL
Elettrico MOSFET AC structure

TRASMISSIONE
Type Differential





BITIMEC

Since 1988

AZIENDA CERTIFICATA



Bitimec s.r.l.

Via Rona di Sopra, 139 G/H-50066 Reggello (FI)

Tel. +39 055 8635760 +39 055 8635761

Fax +39 055 8635758

www.bitimec.it - bitimec@bitimec.it