

RPC 05

CARRELLO ATTREZZATO SUPER COMPATTO

SUPER COMPACT EQUIPPED TRUCK



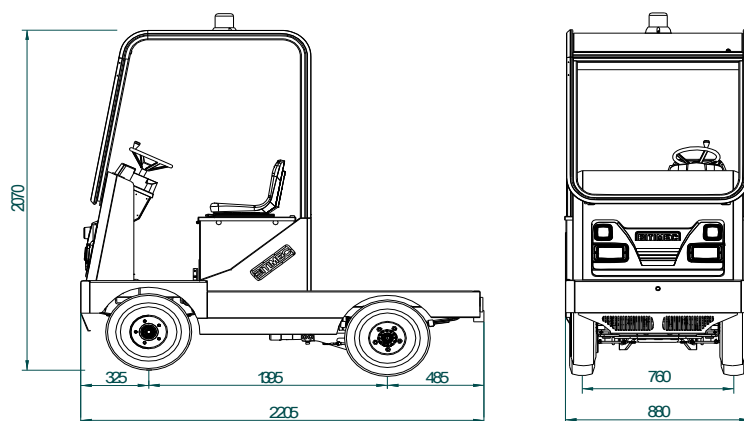
ROBUSTI ED AFFIDABILI
CON CONTROLLO ELETTRONICO E MOTORI AC
GRANDE COMPATTEZZA E RAGGI DI STERZATURA RIDOTTI
ALLESTIMENTI PERSONALIZZABILI

*HEAVY-DUTY AND RELIABLE WITH ELECTRONIC
CONTROL SYSTEM AND AC MOTORS
EXTREME COMPACTNESS AND REDUCED TURNING RADIUS
CUSTOM MADE SOLUTIONS AVAILABLE*



Politrac
by **BITIMEC**

POLITRAC RPC-05



SCHEMA TECNICA GENERALE (GENERAL TECHNICAL SPECIFICATIONS)		U.M.	POLITRAC RPC-05	
CARATTERISTICHE - (FEATURES)	Gommatura - (Tire specifications)	PN= Pneumatica - (Pneumatic)	PN	
	Ruote - (Wheels)	Dimensioni ruote guida - (Front steering wheel size)	4.00-8	
		Dimensioni ruote motrici - (Rear drive wheel size)	4.00-8	
	Ruote - (Wheels)	G= guida/M=motrice; anteriori / posteriori - (G= steering /M= driving; front/ rear)	2G / 2M	
Cruscotto - (Instrument panel)		Chiave di chiusura circuiti, spia luci e frecce, indicatore batteria, leva frecce, leva senso di marcia ----- Circuit cutoff key switch, warning lights, battery charge indicator, travel and direction lights, forward/reverse lever		
DIMENSIONI - (DIMENSIONS)	Ingombri di massima - (Overall dimensions)	Lunghezza (senza gancio) - (Length (without tow hook))	(mm) 2205	
		Lunghezza (con gancio) - (Length (with tow hook))	(mm) 2280	
		Larghezza - (Width)	(mm) 880	
		Altezza cabina - (Height cab)	(mm) 2070	
	Sbalzo anteriore - (Front overhang)	Dal centro delle ruote anteriori - (from the center of the front wheels)	(mm) 325	
	Sbalzo posteriore - (Rear overhang)	Distanza asse ruota - (from the center of the rear wheels)	(mm) 485	
	Raggio di sterzata ant. - (Front turning radius)		(mm) 2370	
	Raggio di sterzata post. - (Rear turning radius)		(mm) 1800	
	Raggio di sterzata int. - (Inner turning radius)		(mm) 725	
	Corrid. Di svolta ant. A 90° - (Front aisle width (90°))		(mm) 1650	
	Corrid. Di svolta post. A 90° - (Rear aisle width (90°))		(mm) 1800	
	Passo - (Wheel base)	Centro ruote - (from the center of the front/rear axles)	(mm) 1395	
	Carreggiata - (Track)		(mm) 760	
	PRESTAZIONI - (PERFORMANCE)	Peso - (Weight)	Senza batterie - (without battery)	(Kg) 510
Peso max per asse - (Axles loadings)		Anteriore Posteriore con batteria leggera - (front/rear with light battery)	(Kg)	
Velocità massima - (Max speed)			(Km/h) 14	
Pendenza superabile - (Max incline capacity)		Con carico - (with full load)	(%) 6%	
Freni - (Brakes)		Servizio a pedale / stazionamento - (service (foot) / parking (hand))		Idraulico/mecc - Hydraulic/mech.
Sospensioni - (Wheel suspension)		Tamburi - (drum)		4
		ant./post.; R= Rigide; E= Elastiche - (front/rear; R=rigid; E=Elastic)		E/E-R
Sforzo al gancio - (Drawbar pull)		Orario - (per hour)	(Kg)	
Sforzo max al gancio - (Max. drawbar pull)	Ciclo di 3' di carico si 7' di riposo - (Cycle 3' (work)/7' (stand-by))	(Kg)		
TRAZIONE - (DRIVE)	Batteria - (Battery)	Tubi corazzati (Extreme Service cladding) -		TC
		Volt/Ah (con scarica di 5 ore) - (Volt/Ah (discharge 5 hours))	Volt/Ah	48/240 48/320
		Peso - (Weight)	(Kg)	420 (240Ah) 530 (320Ah)
	Motore elettrico -tipo AC - (Electric motor type AC)	Potenza - (Power)	(KW)	5
	Controllo - (Power control)	Elettrico con tecnologia MOSFET AC - (Electric MOSFET AC structure)		SI
Trasmissione - (Trasmissione)	Tipo - (Type)		Differenziale - Differential	



Via Rona di Sopra, 139/G/H
50066 Reggello (FI)
Tel. +39 055 86 35 760 / +39 055 86 35 762
Fax +39 055 86 35 758 bitimec@bitimec.it www.bitimec.it